



**CAMPEONATO  
ARGENTINO  
DE KARTING**



**2023**



**JUNIOR MY10**

**REGLAMENTO TÉCNICO**

1

El presente Reglamento Argentino de Karting entra en vigencia el día 01/01/23 hasta el 31/12/23 reemplaza a todo otro Reglamento Técnico de Karting emitido con anterioridad; toda modificación al mismo será comunicada mediante anexos oficiales de CNK-CDA. A través de su comisión técnica, podrá disponer cambios o aclaraciones al presente reglamento Técnico, debiendo darse a publicidad los mismos con una antelación mínima de 15 días a cada carrera.

### **1.- Peso mínimo**

Con piloto

140 kilogramos (Chasis Importados)

138 kilogramos (Chasis Nacionales)

### **2.- Números distintivos**

Números NEGROS sobre fondo AMARILLO de acuerdo con el Reglamento Deportivo del CAK 2023.

### **3- Fichas de habilitación y ficha de dimensiones.**

El motor en general, y todas sus partes en particular, deben responder a las especificaciones de las Fichas de dimensiones con sus tolerancias respectivas.

### **4.-Motores:**

Marca lame My 10 limitados a 14.500 rpm totalmente original, solo se permitirá, trabajar con las juntas de base de cilindro siendo el espesor mínimo 0,1mm, se permite agregar juntas entre la base de la tapa de cilindro y la camisa de cilindro, deberá de la medida exterior de la camisa por interior mínimo 54mm. Se permite sacar el carbón del conducto del escape y la cabeza del pistón sin que esto quite material del elemento

Propiamente construido. La junta entre el cilindro y el colector de escape deberá ser de 1,5mm+0.5mm deberá descubrir todo el pasaje del colector de escape. Las juntas de admisión deberán ser de 1,5mm+0.5mm y en el caso del carburador su orificio no deberá tener efecto de encausador de flujo. Se permite variar el espesor de las láminas, siendo siempre dos y de diseño similar a las originales

Bajo régimen de sellado, un precinto a una tuerca de tapa de cilindro al motor

### **5.-Tapa de cilindro:**

**COMISIÓN NACIONAL DE KARTING**



2

Original del motor para esta categoría (18cc de cámara)

Se controlará su volumen y sus dimensiones en base a la ficha de Homologación

Las juntas entre tapa y cilindro, deberán tener como mínimo un diámetro interior de 54,00 mm y ser de planos paralelos.

No se permite modificar el largo de la rosca, cuyo cubicaje deberá ser 2,4 cm<sup>3</sup>.

Cámara de combustión Trabajos interior libres (concéntrico), se autoriza el uso de cámaras postizas

Se autoriza el uso de la tapa de cilindro con descompresor, manteniéndose original.

#### **6.-Cigüeñal**

Original del motor eje de biela 20mm. Deberá responder a las dimensiones especificadas por el fabricante (ver ficha adjunta).

No se permite cambiar su balanceo

El eje de biela tendrá que ser macizo.

Se permite el uso de rodamientos a rodillo, el cual debe ser del tipo SKF – BC1 – 1442 B.

#### **7.-Biela**

Original del motor o similar, según ficha adjunta, no se permite trabajos en este elemento

Distancia entre centros: 102 mm.

#### **8.-Carter**

Original del motor. Debiendo corresponder, en su totalidad, con el plano adjunto.

Solo se permite el agregado de material en caso de rotura.

#### **9.-Camisa**

Original del motor. Debiendo corresponder, en su totalidad, con el plano adjunto.

Deberá respetar la ficha de dimensiones y diagrama según la ficha de Homologación



**CAMPEONATO  
ARGENTINO  
DE KARTING**



**REGLAMENTO TÉCNICO**

3

Los valores en grados de tolerancia de las permanencias de apertura de las distintas lumbreras, indicadas en el plano adjunto, se pueden incrementar en 1,5 grados.

### **10.-Cilindro**

Original del motor. Debiendo corresponder, en su totalidad, con el plano adjunto.

### **11.-Pistón**

Original del motor, o similar, especificaciones y/o dimensiones (ver adjunto)

Se permite el aro en L de 2,2 mm para el pistón original o símil importado y en lámina de espesor: 0.8mm, 1mm, 1.2mm para pistones de fabricación nacional.

### **12.-Perno de pistón**

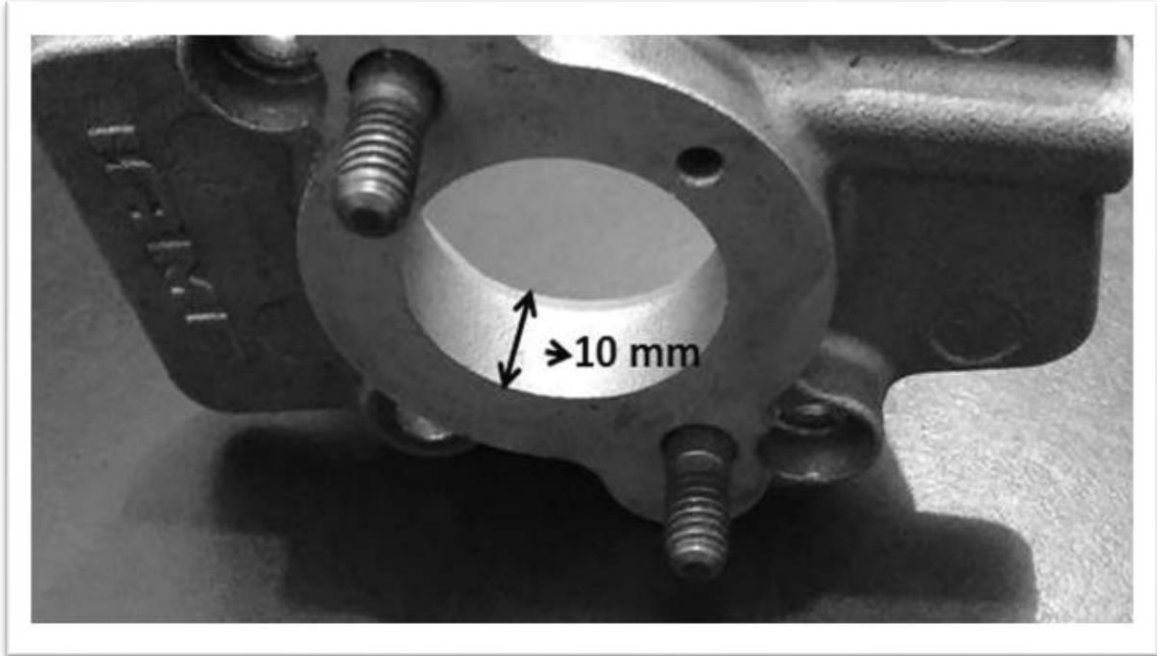
Original, no se permite el torneado interior para alivianado

### **13.-Colector de Admisión**

Original del motor no se permite su preparación o quitar o agregar material y no deberá conformar una sola pieza con la Flappera, la junta entre el carburador y dicho colector no podrá ser de más de 1,5mm y no podrá hacer trabajos de encausadores de flujo.

Diámetro de 28mm en toda su extensión. Recto en toda su longitud 10 mm, y no se permite ningún tipo de conexidad.

Ver imagen



#### **14.-Flappera**

Será original, se permite cambiar el espesor de las láminas.

#### **15.-Carburador**

Marca TILLOTSON HW-16A (homologación CIK.FIA N\* C/C/15 de 20mm máx. de Venturi según Ficha de Homologación adjunta y anexos.

No se permite ninguna modificación a este elemento incluido los pasajes internos de combustible y conos de los tornillos de regulación de combustible

Bajo el régimen de sellado.

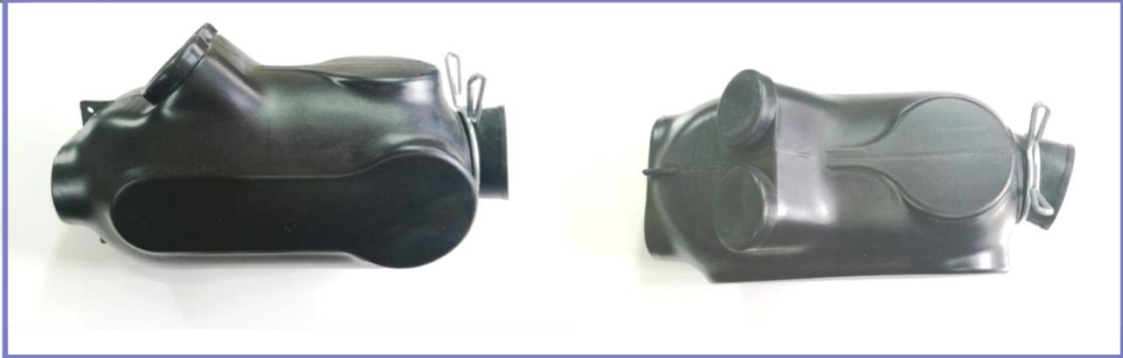
#### **16.-Silenciador de admisión**

Habilitado CNK-ACA de fabricación nacional marca MVR- Modelo 1121

Con elemento filtrante en su interior.

No se podrá utilizar aditivos que mejoren la permeabilidad o pasaje del aire del elemento filtrante

En caso de lluvia se usara el protector de la misma marca del filtro



### **17.-Bujías**

NGK B10 EGV, NGK B10 EV, NGK BR10 EG o NGK R625K-105, NGK B9 EGV, NGK B9 EG o NGK BR9 EG

Montada sobre la tapa de cilindros, no debe sobrepasar la superficie de la cámara de combustión de la misma.

Largo de 18mm. Rosca 14mm. Por 1,25mm. Se prohíbe su torneado.

### **18.-Encendido**

Original del motor según ficha de homologación. No se permite ninguna modificación.

Deberá estar precintado durante la totalidad de la fecha.

### **19.-Transmisión**

El mínimo y máximo de dientes de la corona será informada en el Reglamento Particular de la Prueba de cada evento.

Cadena: Libre origen

### **20.-Piñón**

Original 10 dientes o similar, no pudiendo cumplir otra función.

Se prohíbe el uso de cualquier balanceador armónico

### **21.-Cola de escape**

6

Original del motor o similar (ver imagen), solo se autoriza la última versión, la cual tiene un largo total aproximado de 14cm mediada en su parte interna, se autoriza a soldar un racord para la medición de temperatura.



## 22-Colector escape:

Motor MY10 original o similar según plano.



## 23. -Escape

Original IAME 510 o similar, ver plano adjunto.

## 24.-Flexible de escape

Se autoriza a utilizar un acople flexible cilíndrico o tubo rígido de acero de 50mm de diámetro x 2 mm de espesor, en todo su largos



## 25.-Sistema de refrigeración

7

Radiador según plano, se permite la utilización de cortina.

Se permite suplementar el interior de la polea del eje cuando se utilice un eje de diámetro inferior a 50mm, de manera que no se altere ninguna pieza original ni presente riesgo alguno.

Se autoriza la colocación de un acople en la manguera superior del radiador al motor para utilizaron medidor de temperatura.

Las mangueras deberán ser originales o similares, manteniendo el mismo diámetro interior

Se permite la colocación de un racord o codo rígido en el caso que la salida o entrada del motor quede obstruida o dificulte el normal funcionamiento

Polea de plástico o aluminio y de diámetro libre (obligatoriedad de funcionamiento)

Bomba de agua original o similar, autorizando tanto de plástico como de aluminio.

## 26.-Chasis

Con habilitación CNK-CDA vigente.

Uno por fecha.

Se entiende por chasis nacional al bastidor, pudiendo ser todos sus elementos libres de origen de fabricación.

Trocha trasera máxima: 1400mm

## 27.- Neumáticos

Monomarca provistos por el organizador con habilitación CNK-CDA vigente.

## 28-Combustible

Nafta de expendio comercial, deberá utilizarse la adquirida al proveedor de la categoría en el circuito.

Deberá exponer en la declaración jurada la marca de aceite y el porcentaje en que utilizará el mismo.

8

Lubricante: Libre origen, marca, tipo y porcentaje. Prohibido el uso de aditivos que aumenten el octanaje.

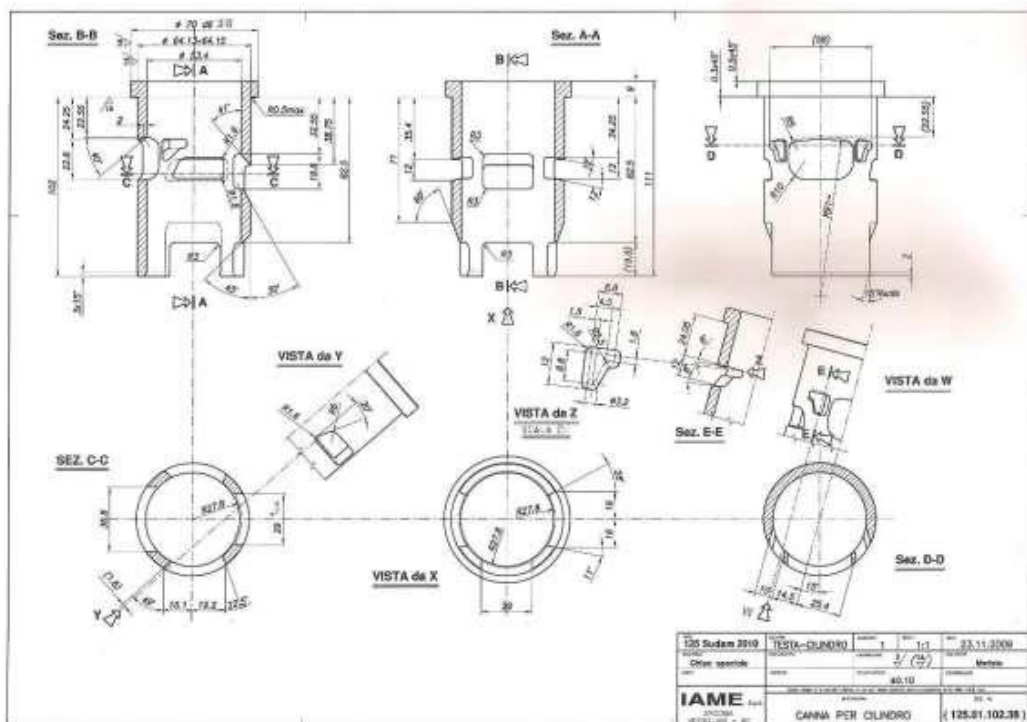
Deberá declararse en la declaración jurada la marca de aceite y a qué porcentaje se utiliza el mismo.

**29-Se prohíbe la telemetría**

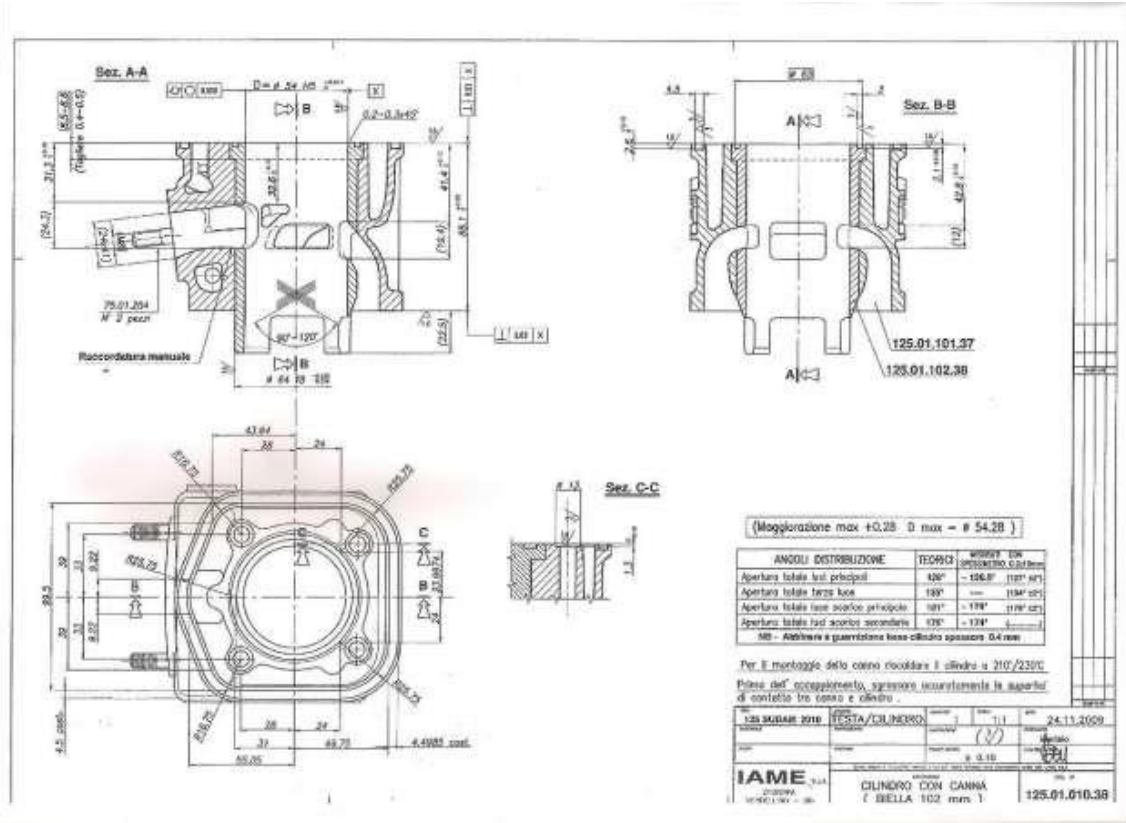
Las medidas declaradas, por fichas de homologación, planos aclaratorios, etc., del motor

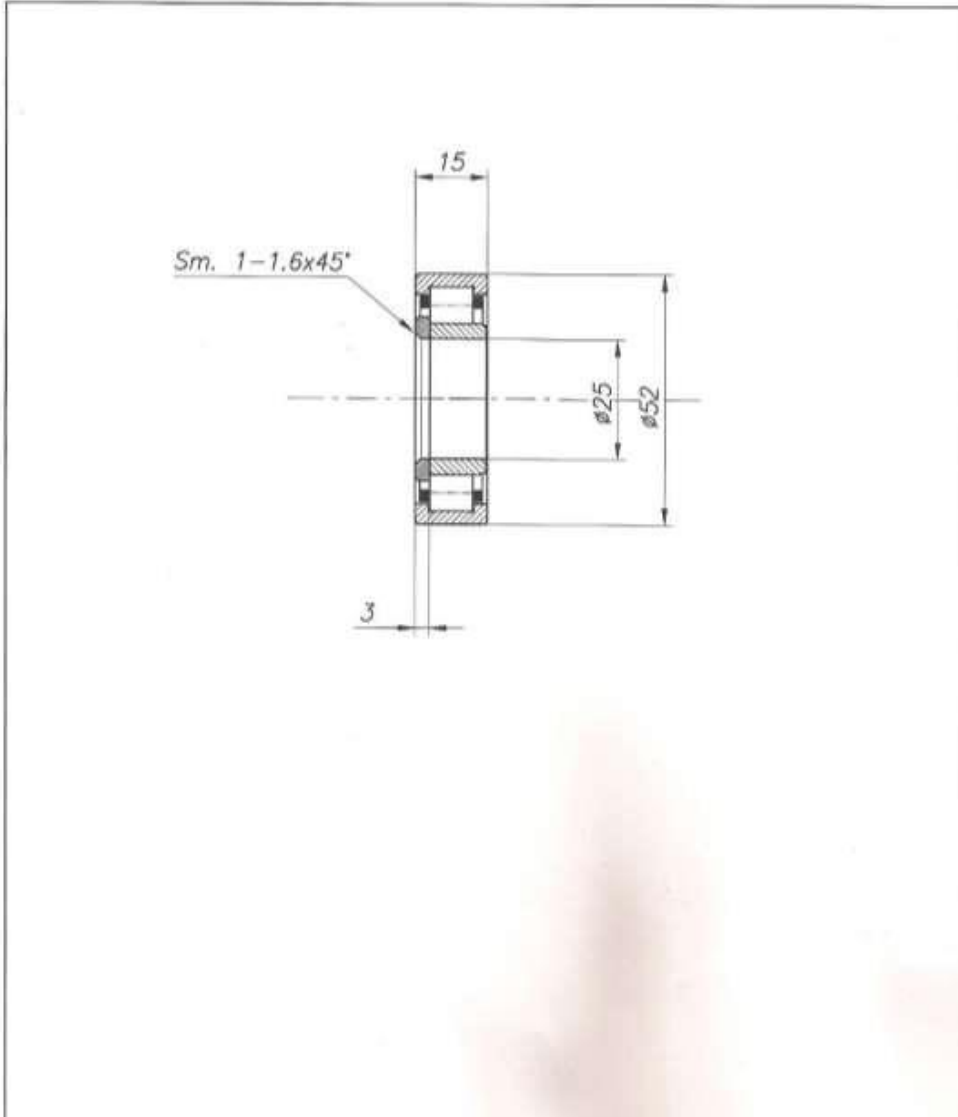
Proporcionados por el fabricante del motor son tolerancias de fabricación y no podrán ser usadas

Para efectuar trabajos de preparación, salvo que esto sea permitido en forma escrita por este reglamento.

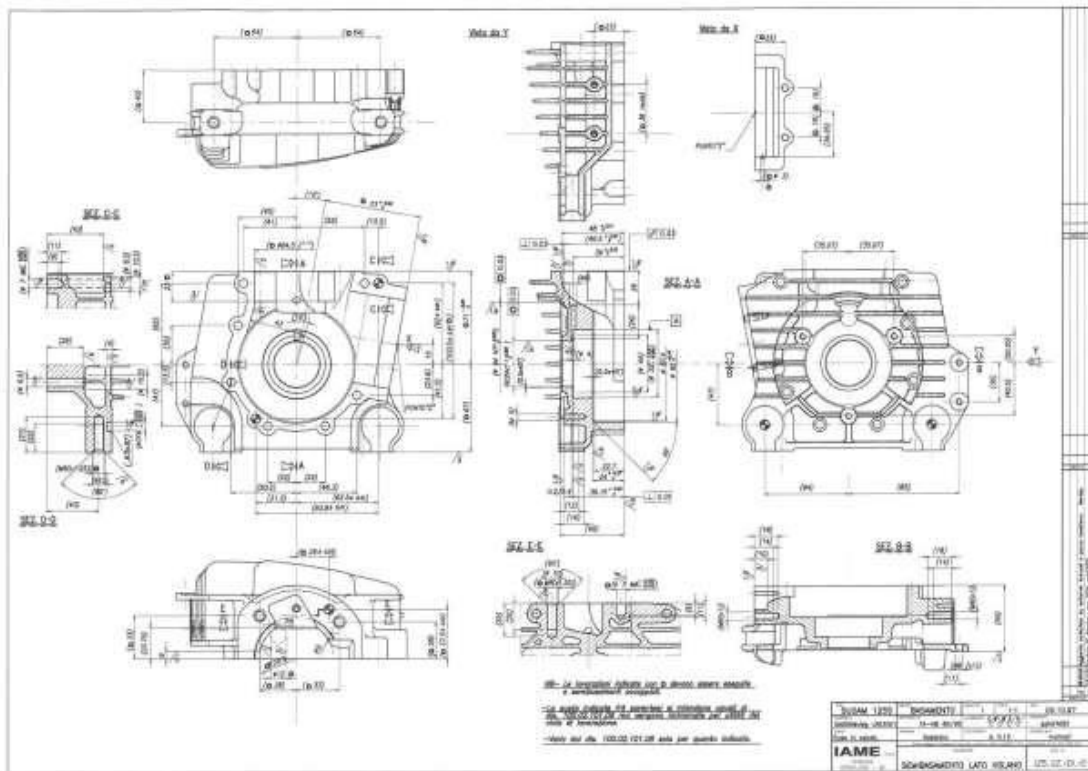
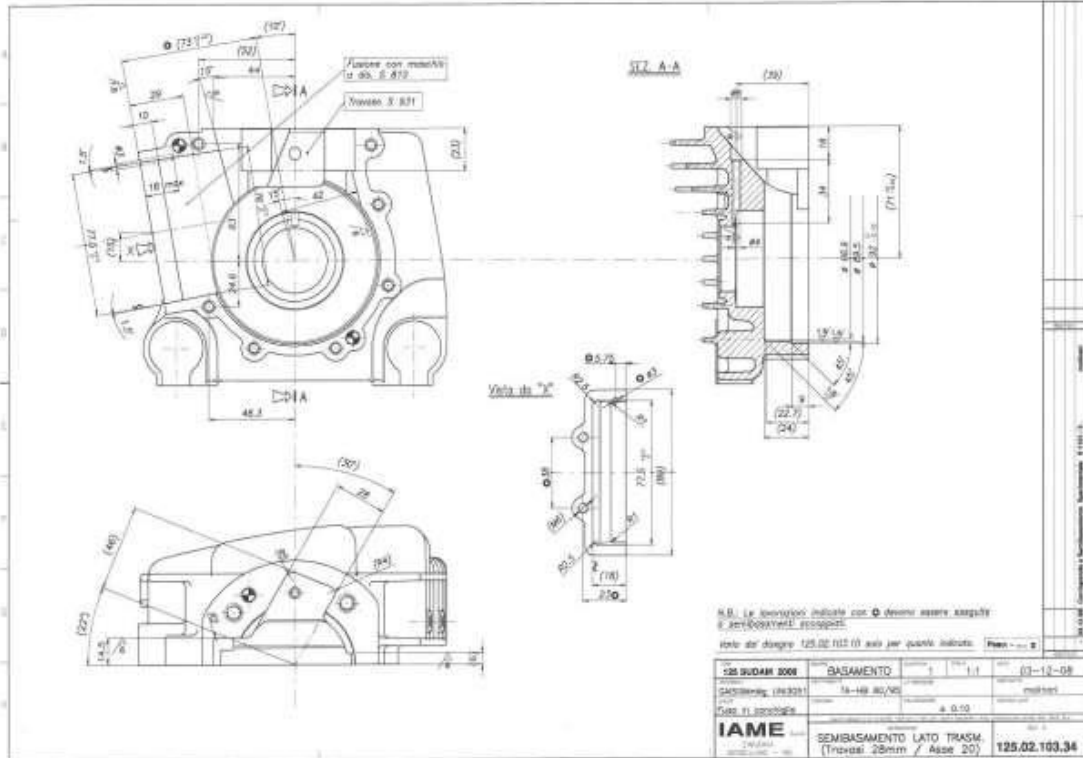








PRO <b>125 KF - KZ / 2013</b>	GRUPPO <b>BASAMENTO</b>	QUANTITA' 2	SCALA 1:1	DATA 30-11-2012
MASTRANZI	PROYECTO	LAVORAZIONE	DISCORNATO molinari	
STATO	PROFUMA	ROLLER-DETTE	CONTROLLATO	
<b>IAME</b> S.p.A. ZINGONIA VERDELLINO - BG	<small>Questo disegno e' la proprieta' riservata e con essa sono riservati tutti i diritti di riproduzione senza la I.A.M.E. S.p.A.</small> DESCRIZIONE <b>CUSCINETTO A RULLI PER ALBERO MOT.          Tipo SKF "BC1 -1442 B "</b>			DIS. N. <b>( F-125.02.201.50 )</b>





CAMPEONATO  
ARGENTINO  
DE KARTING



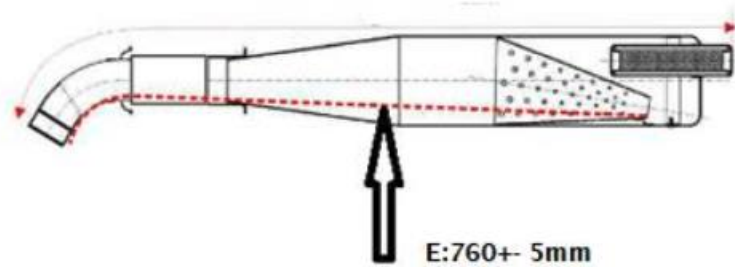
2023



JUNIOR MY10

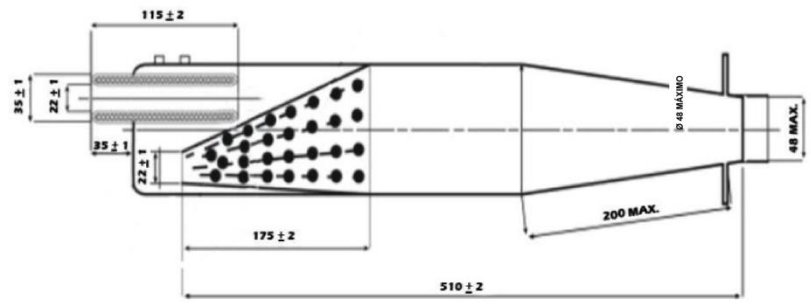
REGLAMENTO TÉCNICO

LARGO:E

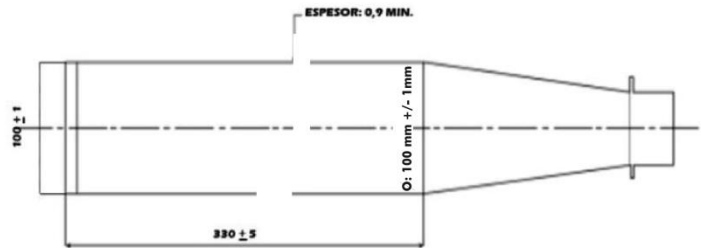




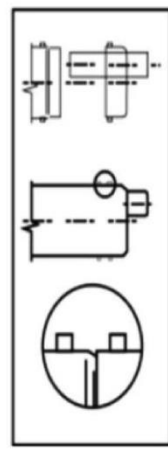
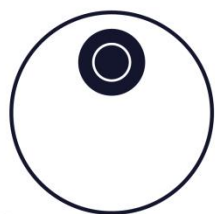
**PLANO CATEGORÍAS SENIOR Y JUNIOR MY10**



La cantidad de agujeros que podrá tener el cono secundario internos de mínimo 62 y máximo 72 y su diámetro  $4 + 0,5 / -0,25$  mm



**NO SE PODRÁ GIRAR LA TAPA DEL "PITURRO"  
LA MISMA DEBE QUEDAR A 180° DEL CONO.**



**30.-Medidas y planos de escape**



**Queda totalmente prohibida otra reparación que no sean estas dos descriptas en el plano**

### **31.- Carrocería**

Tos elementos que componen la carrocería del kart (Trompa, Pontones, Cubre Volante) deberán contar con homologación CIK-FIA.

El Paragolpes también deberá contar con dicha homologación o bien con habilitación CNK-ACA vigente.

### **32.- Casos omitidos**

Los casos omitidos serán resueltos por la CNK-CDA e informados mediante Anexos o bien en el Reglamento Particular de la prueba.